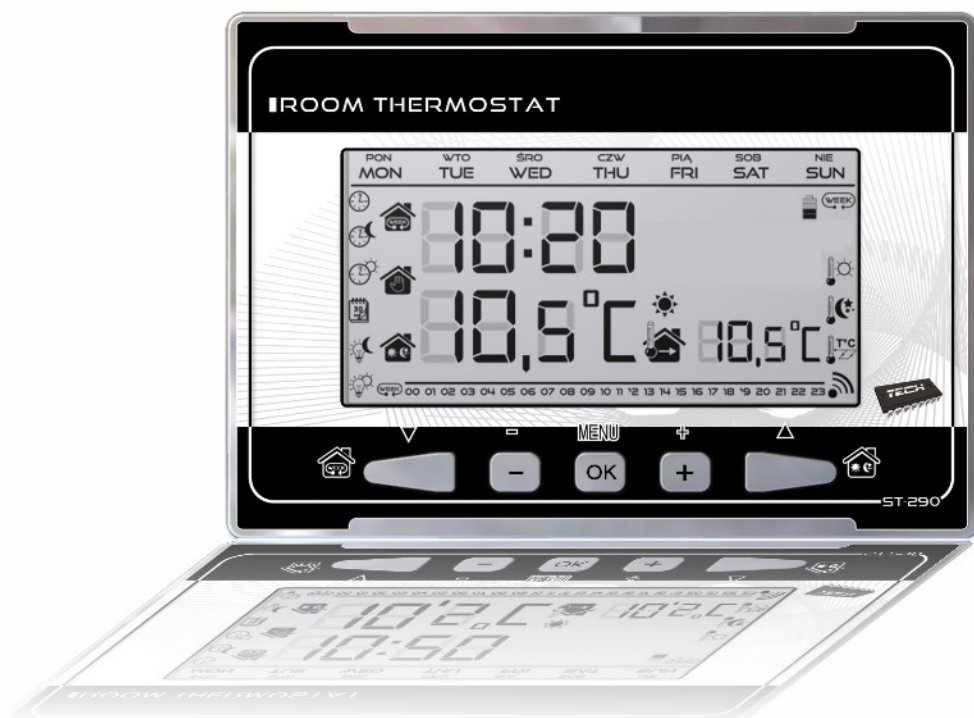


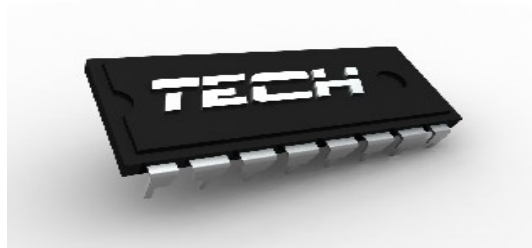
INSTRUKCJA OBSŁUGI ST-290

REGULATOR POKOJOWY



WWW.TECHSTEROWNIKI.PL

TECH



Deklaracja zgodności nr 49/2011

Firma TECH, z siedzibą w Wieprzu 1047A, 34-122 Wieprz, deklaruje z pełną odpowiedzialnością, że produkowany przez nas termoregulator **ST-290** 230V, 50Hz spełnia wymagania Rozporządzenia Ministra Gospodarki Pracy i Polityki Społecznej. (Dz.U. Nr 155, poz. 1089) z dnia 21 sierpnia 2007 r., wdrażającego postanowienia Dyrektywy Niskonapięciowej (LVD) 2006/95/WE z dnia 16.01.2007 r.

Sterownik ST-290 przeszedł pozytywnie badania kompatybilności EMC przy podłączeniu optymalnych obciążeń.

Do ocen zgodności zastosowano normy zharmonizowane
PN-EN 60730-2-9:2006.

Paweł Jura, Janusz Master

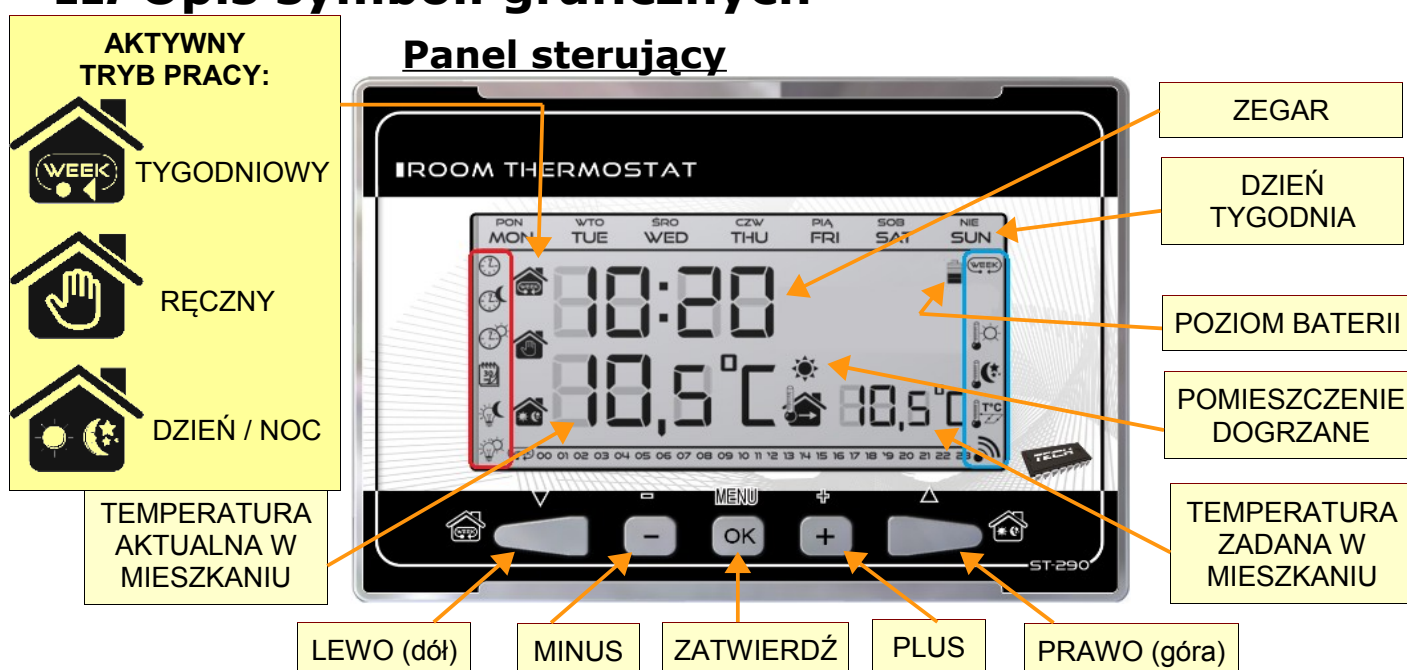
I. Zastosowanie

Regulator pokojowy typu ST-290 jest uniwersalnym urządzeniem do sterowania urządzeniem grzewczym (np. piecem gazowym, olejowym, elektrycznym lub sterownikiem kotła).

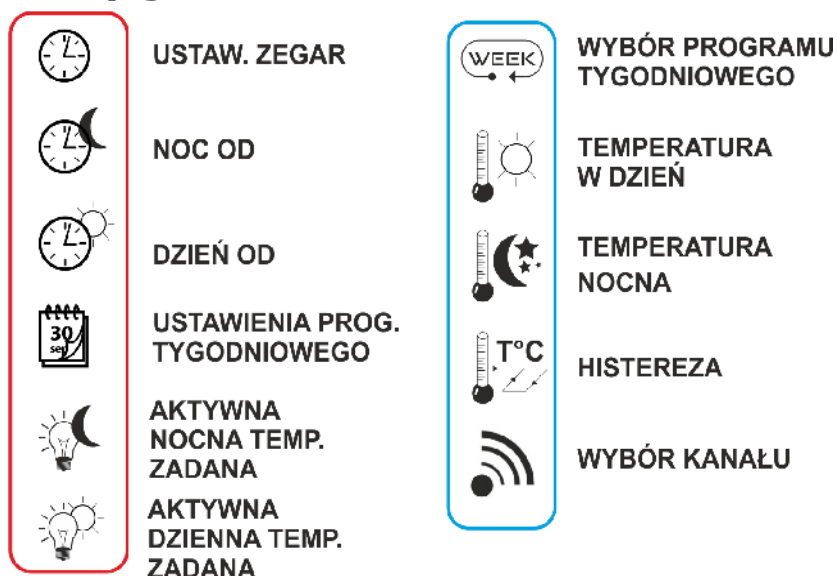
Regulator ten ma za zadanie utrzymywać zadaną temperaturę w mieszkaniu przesyłając sygnał do urządzenia grzewczego (rozwarcie styku) z informacją o dograniu pomieszczenia do wymaganej temperatury. Urządzenie to obsługuje tygodniowy program sterowania, tryb dzień/noc oraz pracę ręczną.

Istnieje także bezprzewodowa wersja regulatora wraz z dodatkowym odbiornikiem sygnału montowanym w pobliżu sterownika kotła.

II. Opis symboli graficznych

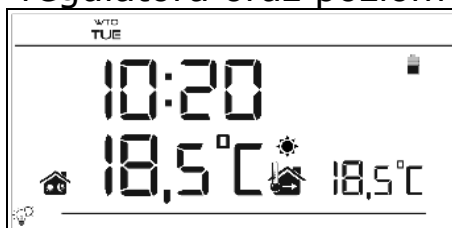




Ikony graficzne





III. Zasada działania

Sterowanie odbywa się za pomocą przycisków: **<prawo>**, **<lewo>**, **<+>**, **<->** oraz **<OK>**. Podczas widoku ekranu głównego użytkownik ma wgląd na aktualny dzień tygodnia, zegar, temperaturę aktualną i zadaną w mieszkaniu, tryb pracy regulatora oraz poziom naładowania baterii.




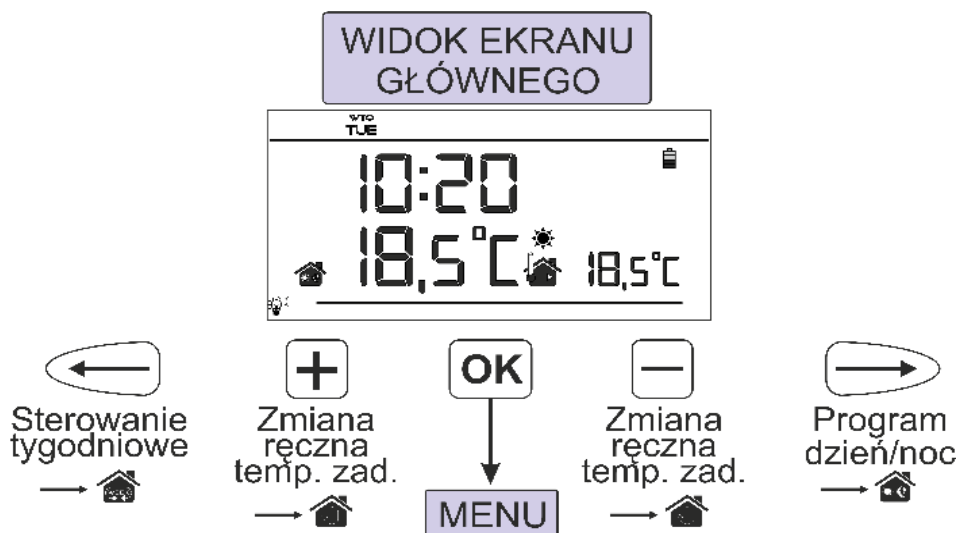
W podstawowym widoku ekranu użytkownik ma możliwość szybkiej zmiany trybu pracy przy pomocy klawiszy **<lewo>** (program tygodniowy)  i **<prawo>** (program dzień/noc ).

W przypadku, gdy pomieszczenie nie jest dogrzane ikona  pulsuje. W momencie osiągnięcia temperatury zadanej (pomieszczenie dogrzane) ikona zapala się na stałe.

W przypadku szybkiej zmiany temperatury zadanej klawiszami **<+>** i **<->**, tryb pracy automatycznie zmieni się na *ręczny* , i będzie aktywny aż do najbliższej zaprogramowanej zmiany temperatury (według programu tygodniowego lub dzień/noc).

Aby przejść do menu poszczególnych ustawień należy nacisnąć przycisk **<OK>** i przytrzymać go przez około 1 sekundę, a następnie klawiszami **<prawo>**, **<lewo>** dokonać wyboru funkcji do edycji. W trakcie przeglądu menu na ekranie wyświetlane są tylko funkcje, które w danym momencie można edytować i dokonywać zmian.

Poszczególne ustawienia edytowanych pozycji zmieniamy za pomocą klawiszy **<+>** i **<->**. Po dokonaniu zmiany należy klawiszem **<lewo>** przejść do następnego parametru jednocześnie zatwierdzając ustawienie. Jeżeli edycja wszystkich nastaw parametrów została zakończona, należy wcisnąć przycisk **<OK>** i przytrzymać go przez około 1 sekundę - wtedy regulator powróci do widoku głównego. W taki sam sposób dokonuje się edycji parametrów dla każdego ustawienia (wyjątkiem są ustawienia programu tygodniowego, gdzie użytkownik dodatkowo zatwierdza wejście do ustawień tygodniowych klawiszem **<OK>** podczas gdy pulsuje symbol ).



IV. Opis funkcji sterownika

Aby edytować i zmieniać kolejne ustawienia należy nacisnąć przycisk **<menu>** i przytrzymać go przez około 1 sekundę. Edytowana funkcja będzie zobrazowana migającą ikonką (wszystkie pozostałe ikony zostaną wygaszone) aż do zaakceptowania wyboru, przez naciśnięcie strzałki. (Aby zachować przedstawioną poniżej kolejność edytowanych funkcji wybór akceptujemy naciskając strzałkę w **<lewo>**)

Po wejściu do menu (naciśnięcie przycisku **<menu>**) jako pierwszy element do edycji pojawia się ustawienie aktualnego dnia tygodnia:

1. **Dzień tygodnia** - naciskając przyciski **<+>** i **<->** ustawiamy aktualny dzień tygodnia. Wybór należy zatwierdzić naciskając strzałkę w **<lewo>**, co spowoduje jednocześnie przejście do edycji kolejnego elementu.
2. **Ustawienie zegara** - za pomocą przycisków **<+>** i **<->** ustawiamy aktualną godzinę, następnie po zaakceptowaniu wyboru poprzez naciśnięcie strzałki w **<lewo>** ustawiamy aktualną minutę. Aby zaakceptować ustawienie trzeba nacisnąć strzałkę w **<lewo>** co spowoduje automatyczne przejście do edycji kolejnego elementu.

UWAGA! Ustawienie dnia i godziny jest niezbędne dla prawidłowego funkcjonowania trybu tygodniowego oraz trybu dzień/noc.

3. **Ustawienie „noc od...”** - za pomocą przycisków **<+>** i **<->** ustawiamy godzinę, w której sterownik przejdzie do trybu nocnego. Wybór zatwierdzamy za pomocą strzałki w **<lewo>**. (Dotyczy tylko

programu dzień/noc)

4. Ustawienie „dzień od...” - za pomocą przycisków **<+>** i **<->** ustawiamy godzinę, w której sterownik przejdzie do trybu dziennego. Wybór zatwierdzamy za pomocą strzałki w **<lewo>**. (Dotyczy tylko programu dzień/noc)

5. Konfiguracja poszczególnych programów sterowania tygodniowego – aby przejść do edycji tego elementu należy nacisnąć przycisk **<ok>**.

W pierwszej kolejności za pomocą przycisku **<ok>** należy wybrać numer programu sterownika tygodniowego, który chcemy edytować.

Regulator posiada możliwość zaprogramowania dziewięciu różnych programów, które podzielone są na trzy zasadnicze grupy:

- programy 1÷3 – dobowych ustawień dzień/noc dokonuje się dla wszystkich dni tygodnia (poniedziałek – niedziela),
- programy 4÷6 – dobowych ustawień dzień/noc dokonuje się najpierw dla dni roboczych (poniedziałek – piątek), następnie na weekend (sobota – niedziela),
- programy 7÷9 – dobowych ustawień dzień/noc dokonuje się osobno dla każdego dnia tygodnia.

Gdy na ekranie wyświetli się żądany numer programu można przystąpić do jego edycji.

Kolejnym elementem jest wybór dnia tygodnia, dla którego chcemy zmienić ustawienia temperatur. Wyboru dokonujemy za pomocą strzałki.

Następnie przypisujemy wartość temperatury dla poszczególnych godzin danego dnia tygodnia naciskając przycisk **<->** (dla danej godziny zostanie przypisana temperatura zadana na noc) lub **<+>** (dla danej godziny zostanie przypisana wartość temperatury zadanej dziennej). Program automatycznie będzie przechodził do kolejnych godzin.

Po ustawieniu dowolnego programu jest on automatycznie zapisywany w pamięci regulatora.

Aby wyjść z menu ustawień sterownika tygodniowego należy wciskając kilkakrotnie przycisk **<ok>** wybrać żądany numer programu a następnie przytrzymać przez około 3 sekundy przycisk **<ok>** - regulator wyjdzie z podmenu do ekranu głównego.

6. Temperatura zadana w dzień - za pomocą przycisków <+> i <-> użytkownik może ustawić zadaną temperaturę w dzień. Po naciśnięciu strzałki w prawo wybór zostanie zatwierdzony.

7. Temperatura zadana w nocy - za pomocą przycisków <+> i <-> użytkownik może ustawić zadaną temperaturę w nocy. Po naciśnięciu strzałki w prawo wybór zostanie zatwierdzony.

8. Histereza – za pomocą przycisków <+> i <-> użytkownik może zmienić wartość histerezy.

Histereza temperatury pokojowej wprowadza tolerancję dla temperatury zadanej zapobiegając niepożądanym oscylacjom przy minimalnych wahaniach temperatury w zakresie $0,2 \div 4^{\circ}\text{C}$.

Przykład: gdy temperatura zadana jest 23°C a histereza zostanie ustawiona na 1°C , regulator pokojowy zacznie wskazywać niedogrzanie pomieszczenia po spadku temperatury w mieszkaniu do 22°C .

Wybór należy zatwierdzić naciskając strzałkę w prawo, co spowoduje jednocześnie przejście do edycji kolejnego elementu.

9. Wybór kanału – za pomocą tej funkcji użytkownik ma możliwość wyboru kanału. Szczegółowo proces ten opisany jest w punkcie VI.

V. Przywracanie ustawień fabrycznych

Użytkownik ma możliwość przywrócenia fabrycznych ustawień regulatora, naciskając i przytrzymując na ok 3 sekundy jednocześnie przyciski <pravo> i <lewo> (z pozycji ekranu głównego). Regulator potwierdza przywrócenie ustawień fabrycznych wyświetlając linie „pauzy”: <---:--->.

Po przywróceniu ustawień fabrycznych zostają skasowane (lub powrócą domyślne):

- wszystkie ustawienia tygodniowe,
- temperatura dzień/noc,
- dzień/noc od godziny,
- histereza.

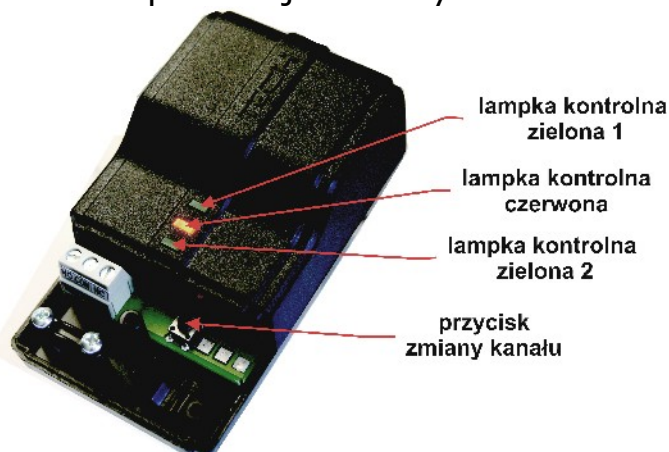
VI. Bezprzewodowa wersja regulatora

Regulator pokojowy ST-290 opcjonalnie można połączyć ze sterownikiem kotła za pomocą bezprzewodowego odbiornika sygnału (ST-290 v2). Taki odbiornik połączony jest ze sterownikiem kotła za pomocą dwużyłowego kabla a z regulatorem pokojowym komunikuje się przy użyciu sygnału radiowego.

W odbiornik wbudowane są lampki kontrolne:

- zielona 1 – sygnalizuje odbiór danych, oraz zapala się w trakcie zmiany kanału;
- czerwona – sygnalizuje działanie odbiornika;
- zielona 2 – zapala się w momencie gdy temperatura w pokoju nie osiągnęła wartości zadanej – urządzenie grzewcze jest załączone.

Aby regulator pokojowy komunikował się z bezprzewodowym odbiornikiem trzeba ustawić żądany kanał. W tym celu należy nacisnąć na czas około 10 sekund przycisk zmiany kanału w odbiorniku – aż do zapalenia się pierwszej zielonej lampki kontrolnej. Następnie należy zmienić kanał w regulatorze pokojowym poprzez naciśnięcie <OK> oraz strzałki w górę. Za pomocą przycisków <+> i <-> ustawiamy żądany kanał i przytrzymujemy przez około 1 sekundę przycisk <OK>. Zielona lampka kontrolna w odbiorniku powinna zgasnąć. Opuszczając edycję kanału poprzez naciśnięcie strzałki w <lewo> lub <pravo> nie spowoduje zmiany kanału.



VII. Zewnętrzny czujnik temperatury

Regulator pokojowy ST-290 opcjonalnie jest wyposażony w dodatkowy czujnik zewnętrzny temperatury (ST-290 v2). Czujnik montujemy w miejscu, z którego odczyt temperatury chcemy uzyskać – aktualna temperatura będzie przesyłana do regulatora co kilka minut i wyświetlana na ekranie głównym obok symbolu:

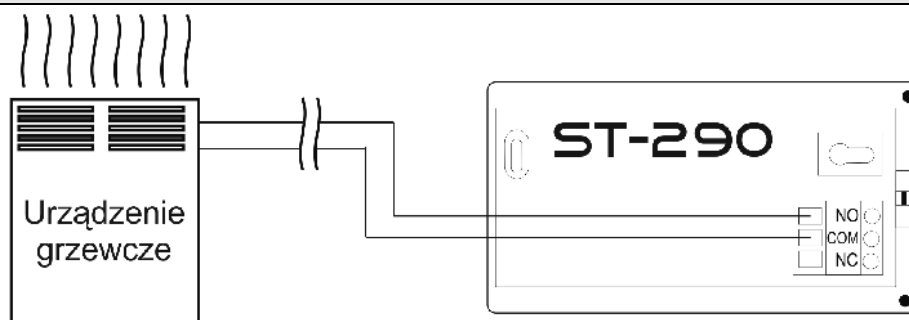


VIII. Montaż

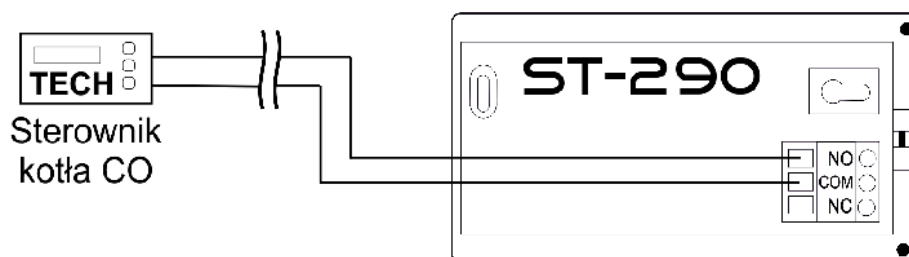
Dane techniczne

Zakres nastaw temperatury pokojowej	10°C : 35°C
Napięcie zasilania	baterie 2xAA, 1.5V
Błąd pomiaru	+/- 1°C
Obciążalność styków	1A, 50Hz
Temperatura działania	5°C : 50°C
Gabaryty	135x95x24 [mm]

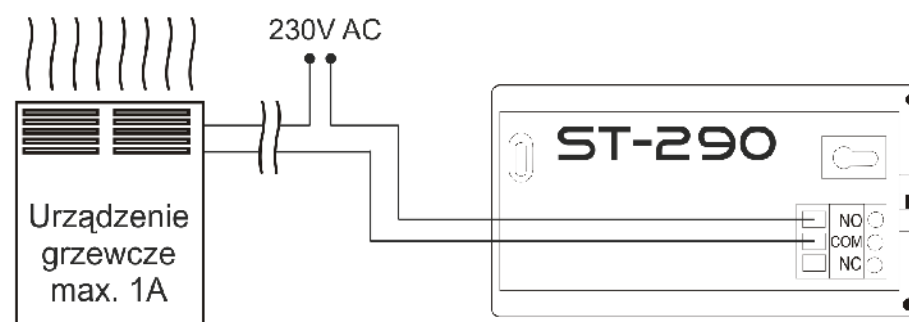
Regulator pokojowy ST-290 połączony jest ze sterownikiem kotła lub urządzeniem grzewczym (np piecem gazowym lub olejowym) za pomocą dwużyłowego kabla komunikacyjnego. Połączenie przewodów obu urządzeń przedstawiają poniższe przykładowe schematy.



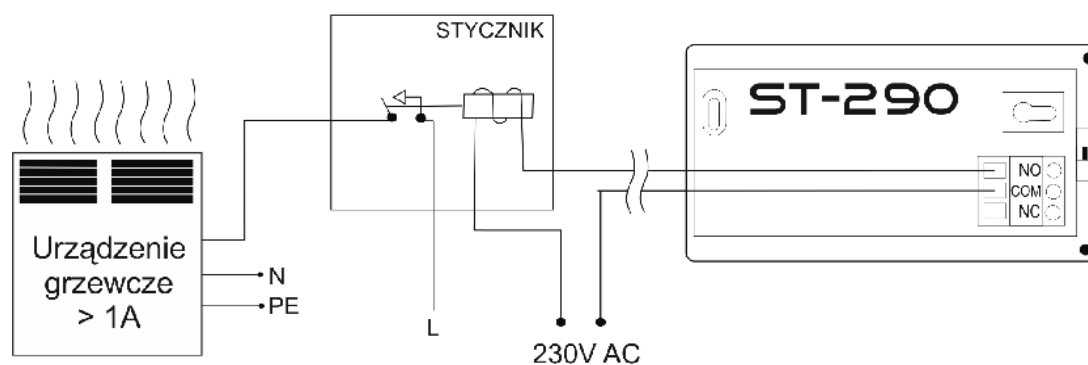
Schemat podłączenia regulatora ST-290 bezpośrednio z urządzeniem grzewczym.



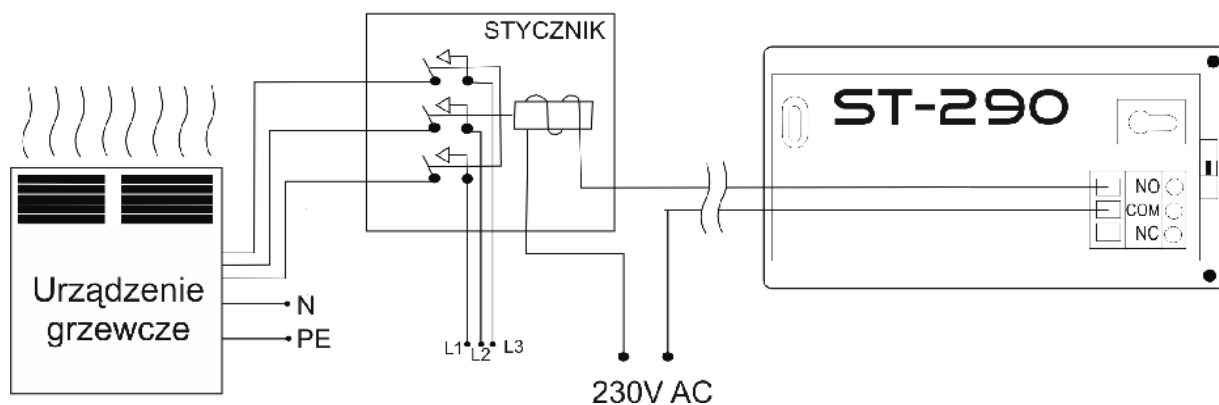
Schemat podłączenia regulatora ST-290 ze sterownikiem kotła CO.



Schemat podłączenia regulatora ST-290 z urządzeniem grzewczym do 1A.

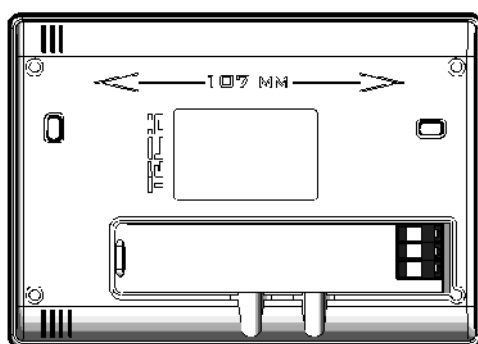
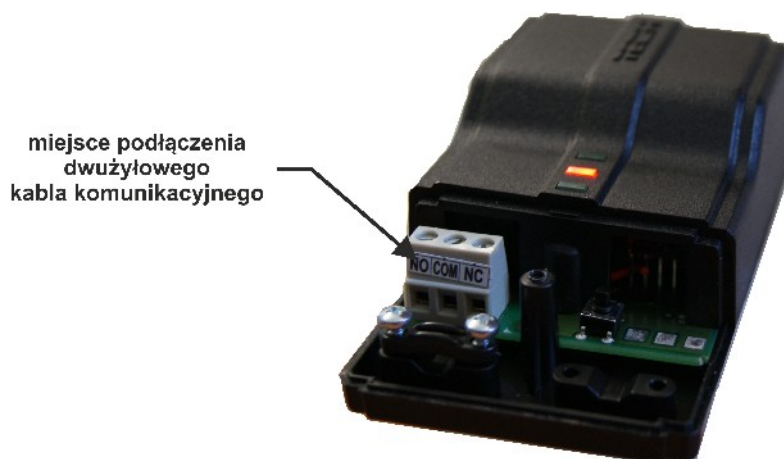


Schemat podłączenia regulatora ST-290 z urządzeniem grzewczym powyżej 1A.



Schemat podłączenia regulatora ST-290 z trójfazowym urządzeniem grzewczym.

UWAGA: W celu podłączenia odbiornika bezprzewodowego należy również korzystać z powyższych schematów – dwużyłowy kabel komunikacyjny należy podłączyć do odpowiednich gniazd w odbiorniku.



Rozstaw otworów montażowych.

Spis treści

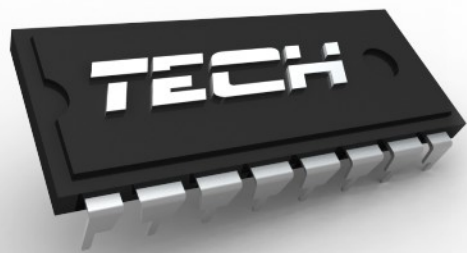
I. Zastosowanie.....	3
II. Opis symboli graficznych.....	3
III. Zasada działania.....	4
IV. Opis funkcji sterownika.....	5
V. Przywracanie ustawień fabrycznych.....	7
VI. Bezprzewodowa wersja regulatora.....	7
VII. Zewnętrzny czujnik temperatury.....	8
VIII. Montaż.....	8



DBAŁOŚĆ O ŚRODOWISKO NATURALNE JEST DLA NAS SPRAWĄ NADRZĘDNĄ. ŚWIADOMOŚĆ, ŻE PRODUKUJEMY URZĄDZENIA ELEKTRONICZNE ZOBOWIĄDUJE NAS DO BEZPIECZNEJ DLA NATURY UTYLIZACJI ZUŻYTYCH ELEMENTÓW I URZĄDZEŃ ELEKTRONICZNYCH. W ZWIĄZKU Z TYM FIRMA OTRZYMAŁA NUMER REJESTROWY NADANY PRZEZ GŁÓWNEGO INSPEKTORA OCHRONY ŚRODOWISKA. SYMBOL PRZEKREŚLONEGO KOSZA NA ŚMIECI NA PRODUKCIE OZNACZA, ŻE PRODUKTU NIE WOLNO WYRZUCAĆ DO ZWYKŁYCH POJEMNIKÓW NA ODPADY. SEGREGUJĄC ODPADY PRZEZNACZONE DO RECYKLINGU POMAGAMY CHRONIĆ ŚRODOWISKO NATURALNE. OBOWIĄZKIEM UŻYTKOWNIKA JEST PRZEKAZANIE ZUŻYTEGO SPRZĘTU DO WYZNACZONEGO PUNKTU ZBIÓRKI W CELU RECYKLINGU ODPADÓW POWSTAŁYCH ZE SPRZĘTU ELEKTRYCZNEGO I ELEKTRONICZNEGO.

ST-290 REGULATOR POKOJOWY

INSTRUKCJA OBSŁUGI



WWW.TECHSTEROWNIKI.PL

**TECH Sp.j.
Wieprz 1047A**

34-122 Wieprz k.Andrychowa
Tel. +48 33 8759380, +48 33 8705105
+48 33 8751920, +48 33 8704700
Fax. +48 33 8454547

serwis@techsterowniki.pl

Zgłoszenia serwisowe przyjmowane są:

Pn. - Pt.

7:00 - 16:00

Sobota

9:00 - 12:00

TECH